

**HŐFELHASZNÁLÓK MŰSZAKI CSATLAKOZÁSI FELTÉTELEI A
BKM NONPROFIT ZRT. TÁVHŐELLÁTÓ RENDSZEREIHEZ**

Bevezetés

A BKM Nonprofit Zrt. Budapest területén több hőforráshoz kapcsolódóan üzemeltet távhőellátó rendszereket. E rendszerek hőhordozó közege jellemzően forróvíz, illetve egyes körzetekben melegvíz. A hőhordozó közeg hőmérséklete változó.

A távhőellátó rendszer fogyasztói számára hőenergiát szállít. A fogyasztók saját rendszereik számára szükséges hőenergiát hőközponton keresztül vehetik át a távhőrendszerből. A hőközpont funkcionálisan két fő részből, primer hőfogadó állomásból és felhasználói központból áll. BKM Nonprofit Zrt. a primer hőfogadó állomásnál részletesen, a felhasználói központnál pedig általánosan előírja az alkalmazható készülékek és berendezések műszaki követelményeit.

Jelen függelék az ÁLTALÁNOS ÉRVÉNYŰ KÖVETELMÉNYEK-et fogalmazza meg, melyek betartása mindazon Felhasználók számára kötelező érvényű, akik a BKM Nonprofit Zrt. valamely távhőellátó rendszeréhez csatlakoznak.

1. MŰSZAKI JELLEMZŐK ÉS KÖVETELMÉNYEK

A BKM Nonprofit Zrt. által üzemeltetett forróvíz- és melegvíz távhőrendszerek folyamatos üzeműek.

Forróvíz- és melegvíz távhőrendszerre a Felhasználó hőközponton keresztül csatlakoztatható. A hőközponti csatlakozás módja közvetett legyen. Közvetlen csatlakozás csak indokolt esetben, egyedi elbírálás alapján létesíthető.

A felhasználói hőközpont zárt rendszer legyen, az esetleges töltővezetéken, a szükséges légtelenítő és ürítő vezetékeken kívül a primer oldalon üzemszerűen vízelvezetésre használható vezetékek és szerelvények nem építhetők.

1.1 Forróvíz- és melegvíz hőhordozó főbb műszaki jellemzői

Hőhordozó közegként lágyított, gáztalanított, egészségre ártalmatlan forróvíz vagy melegvíz szolgál, emberi fogyasztásra nem alkalmas. A rendszerből a BKM Nonprofit Zrt. engedélye nélkül vizet vételezni nem szabad. Víztételezés kizárólag a szekunder fűtési rendszerek töltésére szolgálhat, mely csak vízmérővel ellátott vezetékről valósulhat meg.

1.1.1 A primer hőhordozó közeg vízkémiai követelményei:

A primer forróvíz és melegvíz, mint hőhordozó közeg vízkémiai követelményeit a Kazánbiztonsági Szabályzat, az MSZ 15200-79, és az MSZ-09-85-0009-86 előírásai határozzák meg. Ezen értékeket BKM Nonprofit Zrt. a saját hőtermelő létesítményeiben előállított primer forróvíz és melegvíz hőhordozó közegei esetében rendszeresen ellenőrzi és betartja.

Külső hőtermelő létesítmények esetén pedig ellenőrzi és betartatja.

1.1.2 A hőhordozó főbb vízkémiai jellemzői:

- ⇒ elektromos vezető képesség (a) $500 > a \geq 30 (\mu \text{ S/cm})$,
- ⇒ pH (25°C-on) 8,5...10,5 (-),
- ⇒ összes keménység max. 0,15 (nk^o),
- ⇒ Oxigén tartalom max. 0.05 (mg/dm³).

1.1.3 A primer hőhordozó közeg hőmérsékletének jellemző értékei:

A primer előremenő hőmérséklet a rendszerben a külső hőmérséklettel összefüggően változik.

A forróvízes primer rendszerek maximális üzemi előremenő hőmérséklete 130 °C lehet. Ezt a hőmérsékletet kell a hőközpontok távhővezetékekhez történő csatlakozásnál a szerelvények szilárdsági méretezésénél és a biztonságtechnikai feltételek meghatározása szempontjából figyelembe venni.

Melegvízes távhőrendszer esetében a hőközponti berendezések hőmérséklettűrése szempontjából meghatározó hőmérséklet-érték 110°C.

Az egyes hőforrások ellátási körzetében az **üzemi** és tervezési primer előremenő hőmérséklet eltérő. A tervezési hőmérséklet értékeit és változását a külső hőmérséklet függvényében a mellékletben szereplő 1., 2., ill. 3. sz. diagramok tartalmazzák. A -13°C külső méretezési hőmérséklethez tartozó maximális tervezési primer előremenő hőmérséklet diagramokból leolvashatóan:

- az I.-es forróvízes menetrend esetében 120°C,
- a II.-es forróvízes menetrend esetében 110°C,
- a melegvízes menetrend esetében 100°C.

A hőközpont hőtechnikai és hidraulikai méretezéséhez a primer hőmérsékleti menetrendet kell figyelembe venni. A menetrendben megadott primer előremenő hőmérséklet a napi átlagos külső hőmérséklethez rendelt átlagos érték. Mivel az egyes napok primer előremenő hőmérsékletének meghatározása időjárási előrejelzés alapján történik, illetőleg mivel a távhőtermelő létesítményekből a fogyasztókhöz a forróvíz késleltetéssel érkezik meg, napon belül időszakosan a pillanatnyi külsőhőmérséklethez a tervezési menetrend alapján tartozó primer előremenő hőmérsékletnél 3-5°C-kal alacsonyabb érték is lehetséges.

A fűtési időnyen kívüli időszakban a tervezési primer előremenő hőmérséklet az I.-es forróvízes menetrenddel jellemezhető területeken 65°C, a II.-es forróvízes és a melegvízes menetrenddel jellemezhető területeken 60°C, amely az éjszakai órákban 3-5°C-kal csökkenhet.

A szekunder rendszerek méretezési hőmérsékleteit az 1., 2. és 3. sz. diagramok figyelembe vételével úgy kell megválasztani, hogy a megfelelő hőszolgáltatás biztosítható legyen.

1.2 A hőközpont és a csatlakozási pont jellemző értékei

1.2.1 A fűtési berendezés hőtéljesítménye

A hőközpont fűtési berendezése olyan kialakítású legyen, hogy az folyamatos fűtés esetén a mértékadó külső hőmérséklet mellett is fedezni tudja a Felhasználó fűtési hőtéljesítmény-igényét.

Értékének meghatározása a tervező feladata.

1.2.2 A használati melegvíz-termelő berendezés hőtéljesítménye

A hőközpont használati melegvíz-termelő berendezése olyan kialakítású legyen, hogy az a felhasználó folyamatos, zavartalan HMV-ellátását biztosítani tudja.

A HMV-termelés hőtéljesítmény-igényének meghatározása a tervező feladata.

1.2.3 Egyéb berendezések hőtéljesítménye

A nem fűtési- vagy használati melegvíz-ellátó berendezések (pl.: légtechnikai célú, technológiai célú hőellátás) hőtéljesítmény-igényének meghatározása a tervező feladata. A berendezés kialakítása olyan legyen, hogy a tervezői hőtéljesítmény igényt folyamatosan és zavartalanul fedezni tudja.

1.2.4 A hőközpont egyidejű hőtéljesítménye (műszaki jellemző)

A hőközpont fűtési-, használati melegvíz termelő-, és egyéb berendezései üzemi hőtéljesítményeinek a kapcsolás és üzemviteli egyidejűség figyelembevételével meghatározott összértéke.

Ezen érték a hőközpont csatlakozási teljesítmény-értékének meghatározásánál és a primer hőfogadó állomás berendezéseinek méretezésénél van szerepe.

1.2.5 A hőközpont névleges primer térfogatárama

A névleges primer térfogatáram a primer hőhordozó közegnek az a legnagyobb térfogatárama, amelyet a hőközpont a teljes éves üzemszerű működése során a felhasználói rendszerek hőigényének kielégítéséhez igényel. Meghatározásakor számításba kell venni a primer előremenő hőmérséklet függését a külső hőmérséklettől!

1.2.6 A felhasználó lekötött hőteljesítménye (szerződéses jellemző)

A BKM Nonprofit Zrt. és a Felhasználó között megkötött közüzemi szerződésben rögzített teljesítmény. A lekötött teljesítmény képezi az alaplíj számítás alapját.

- Értékének meghatározása a névleges primer térfogatáram adatából történik a méretezési hőmérséklet különbség figyelembevételével.
- A lekötött teljesítmény meghatározásánál a névleges hőmérsékletkülönbség a méretezési külső hőmérséklethez (-13 °C) tartozó és a BKM Nonprofit Zrt. által meghatározott hőmérsékletkülönbség, melynek értéke:
 - I.-es forróvizes menetrend esetén 65 °C
 - II.-es forróvizes menetrend esetén 55 °C
 - melegvizes menetrend esetén 45 °C
- A méretezési hőmérsékletkülönbség figyelembevételével a lekötött teljesítmény:

$$\dot{Q}_{\text{lekötött}} = \dot{m}_{\text{pr.névl.}} \cdot c_p \cdot \Delta t_{\text{névl.}}$$

Fenti összefüggésben:

$\dot{Q}_{\text{lekötött}}$: a felhasználó lekötött hőteljesítménye [kW]
$\dot{m}_{\text{pr.névl.}}$: névleges primer tömegáram $\left[\frac{\text{kg}}{\text{s}} \right]$
c_p	: a primer hőhordozó közeg fajhője $\left[\frac{\text{kJ}}{\text{kgK}} \right]$
$\Delta t_{\text{névleges}}$: a fentebb részletezettek szerinti névleges hőmérsékletkülönbség [°C]

1.2.7 A rendelkezésre álló primer csatlakozási nyomáskülönbség

A BKM Nonprofit Zrt. távhőrendszereiben a rendelkezésre álló legkisebb primer csatlakozási nyomáskülönbség 1 bar. A csatlakozási nyomáskülönbség a primer főelzárók pontjai között értelmezett nyomáskülönbség. A hőközpont hidraulikai méretezését úgy kell végezni, hogy a hőközpont összes elemének (beleértve a hidraulikai szabályozót is) nyomásvesztése a méretezési térfogatáram mellett ne haladja meg a csatlakozási nyomáskülönbséget.

Indokolt esetben e követelmény alól a BKM felmentést adhat.

1.3 A hőközpont műszaki követelményei

1.3.1 A hőközpont kialakításának általános követelményei

1.3.1.1 Általános gépészeti követelmények

A hőközpont tervezése során törekedni kell arra, hogy a primer hőfogadó állomás és a felhasználói központ egy helyiségen belül helyezkedjen el, térben jól elhatárolható legyen. Általános konstrukciós szempont az áttekinthető, jól kezelhető elrendezés, az azonos funkcióhoz tartozó elemek egy csoportban való elhelyezése.

A hőközpontot úgy kell kialakítani, hogy:

- a különböző funkciójú felhasználói berendezések szükség esetén egymástól függetlenül, külön-külön is üzemeltethetők legyenek,
- üzemzavar esetén a meghibásodott berendezések könnyen leválaszthatók legyenek.

A távhőrendszerek biztonságos működésének érdekében a hőközpont irányítástechnikáját úgy kell kialakítani, hogy a hőközpont primer térfogatáramában hirtelen jelentős változás lehetőleg ne következzen be. Ennek érdekében az irányítástechnikában kerülni kell a nem szabályozásra tervezett beavatkozó szerelvények alkalmazását, valamint kerülni kell a szabályozási alapjel olyan változtatását, amely a beavatkozó hajtóművének rövid idő alatt történő nagymértékű elmozdulását eredményezi. E követelmény alól a beépített biztonsági hőmérsékletőr működése kivételt jelent.

A csővezetékeket úgy kell kialakítani és rögzíteni, hogy azok a terhelésekből és a hőtágulásból adódó feszültséget elviseljék.

A hőközponti berendezéseket a hőhordozó közegek által szállított szennyeződésektől védeni kell.

A hőközpontban az üzemeltetéshez (ellenőrzéshez, beszabályozáshoz, üzemmód váltáshoz) szükséges műszereket és szerelvényeket úgy kell elhelyezni, hogy azok leolvashatók és kezelhetők legyenek.

A berendezéseket úgy kell elhelyezni, hogy a hőközponti rendszer és a funkciók jól áttekinthetők legyenek. Az áttekintés, a kezelés, a karbantartás, és a javítás akadályba ne ütközzön.

A szabad közlekedéshez 0,8 m széles, 2,0 m magas szabad úrszelvényt kell biztosítani. A hőfogadóban és a megközelítési útvonalon a megfelelő megvilágítást biztosítani kell.

1.3.1.2 Hővédelmi követelmények

A hőközponti csővezetékeket hatékony hővédelemmel kell ellátni.

Az egyes vezetéket külön-külön kell szigetelni. A hőszigetelés anyagának hőmérséklet-tűrése feleljen meg a szállított közeg maximális üzemi hőmérsékletének.

A szálal anyagból készült hőszigeteléseket burkolattal is el kell látni.

A vezetékek szerelvényeit és karimáit csak bontható hőszigeteléssel és burkolattal szabad ellátni.

1.3.1.3 Elhelyezendő táblák, jelzések

A hőközpontban fel kell tüntetni:

- a hőközpont maximális hőteljesítményét,
- a névleges primer térfogatáramot,
- a megengedett nyomást és hőmérsékletet.

A primer főelzárókat PRIMER FŐELZÁRÓ feliratú táblával kell megjelölni.

A hőközpontban elhelyezett vezetékeket az áramló közegnek megfelelő, azonosító színjelzéssel és az áramlási irányt mutató kiegészítő jelöléssel kell ellátni.

1.3.2 A primer hőfogadó állomás műszaki követelményei

A primer hőfogadó állomás a hőhordozó közeg átadására, mérésére, hidraulikai szabályozására, a felhasználói központ távhőrendszerre való csatlakoztatására szolgál.

A primer hőfogadó és a felhasználói központ primer oldali berendezésein, csővezetékain, csökötésein hőhordozó közeg nem szivároghat. A rendszer tömörségét évente legalább egy alkalommal nyomáspróbával vizsgálni kell.

1.3.2.1 A hőfogyasztás-mérő műszaki követelményei

A hőközponti hőfogyasztás-mérő felszerelése Szolgáltató hatásköre, előírás szerinti helyének kialakítása a hőközpont létesítőjének feladata. Egy hőmennyiségmérőkör három egységből áll, térfogatáram jeladóból, hőmérsékletérzékelő párból és számítóműből (integrátor). A hőmennyiségmérő lehet elemekből összeépített vagy egybeépített (kompakt) kialakítású. A forróvízmérőt a hőfogadó állomás primer előremenő vezetékébe kell beépíteni. A forróvízmérő és a főelzáró között elágazás nem lehet. BKM Nonprofit Zrt. az általa üzemeltetett hőközpontok esetén, illetve felhasználói kérést követő egyedi elbírálás alapján a forróvízmérő visszatérő ágba történő beépítését engedélyezheti.

A hőmérséklet érzékelőket a hőfogadó állomás primer előremenő és visszatérő csővezetékbe a távvezetéki csatlakozáshoz lehető legközelebb úgy kell beépíteni, hogy az érzékelők a hőfogadón átáramló teljes primervíz hőmérsékletét érzékeljék. A hőmérsékletérzékelők kábeleit kicserélni, megbontani vagy toldani tilos. A számítóművet hozzáférhető helyen, kezelési magasságban, a készülék elzárása vagy elburkolása nélkül kell felszerelni.

A hőmennyiségmérő-körhöz Szolgáltató távadatátviteli rendszert csatlakoztathat Felhasználó külön engedélye nélkül. A távadatátvitel a hőmennyiségmérés időközönkénti rendszeres leolvasását szolgálja, a hiteles mérést nem befolyásolja. Felhasználó az adatátviteli berendezések telepítési feltételeit köteles elősegíteni. Amennyiben a hőközpont nem Szolgáltató üzemeltetésében van, Felhasználó az adatátvitelhez szükséges elektromos segédenergiát köteles biztosítani. Amennyiben a Felhasználónak saját felügyeleti rendszerében az elszámolási hőmennyiségmérés mindenkor adataira vonatkozóan adatgyűjtési igénye van, köteles azt a Szolgáltató felé a csatlakozási igény bejelentésekor jelezni. A Felhasználó igényét kiszolgáló, a hőmennyiségmérőhöz csatlakozó kiegészítő eszközöket a Felhasználó költségvállalása mellett a Szolgáltató biztosítja. Szolgáltató a várható költségekről a Felhasználót tájékoztatja.

Az elszámolási hőmennyiségmérő a *MID* (Measurement Instruments Directive) *EU direktíva szerint jóváhagyott*, ill. a Magyar Kereskedelmi Engedélyezési Hivatal (*MKEH*) által feljogosított szervezetnél hitelesített, az *MKEH* hitelesítési bélyegét viselő eszköz legyen. Pontossági követelményei feleljenek meg a MID 2. osztály előírásainak. Védettsége legalább IP54-es legyen.

A hőközpont méretezési térfogatárama a forróvízmérő névleges térfogatáramát ne haladja meg. A hőmennyiségmérő-körhöz azt a legkisebb névleges átfolyású forróvízmérőt kell választani, amelynek névleges átfolyását a hőközponti maximális primer térfogatáram 25%-kal nagyobb mértékben nem haladja meg. A szerelvény csatlakozása hegesztőtoldatos hollandi csavarzat, vagy karimás kötés lehet.

Az érzékelő-pár Pt 500 típusú ellenálláshőmérő legyen 2 vezetékes kivitelű, és feleljen meg EN 60751-nek.

1.3.2.2 A hidraulikai szabályzó berendezés követelményei

A nyomáskülönbség- és térfogatáram-szabályozók segédenergia nélküli berendezések legyenek! Előnyben kell részesíteni az e célra konstruált kombinált berendezés alkalmazását. Kisebb csatlakozási teljesítményű hőközpontok esetén, illetve egyes hőkörzetekben -BKM Nonprofit Zrt. egyedi elbírálása alapján- a hidraulikai szabályozás funkciója elhagyható.

1.3.2.3 A primer hőfogadó állomás egyéb berendezéseinek követelményei

A primer előremenő vezetékbe a felhasználói központ védelme érdekében cserélhető szűrőbetétes szűrő beépítése szükséges. A hőközpont csatlakozási pontjaihoz nyomásmérési helyet kell létesíteni.

1.4 A primer hőfogadó és a felhasználói központ elemeinek szilárdsági követelményei

A hőközpont összes - primer közeggel érintkező - elemének nyomásfokozata legalább PN 16.

- A hőközpont főelzárója

Nyomástűrése:	PN 25
Hőmérséklet tűrése:	130 °C
- Primer oldali berendezések, szerelvények és csővezetékek:

Nyomástűrése: a primer közeggel érintkező szerelvények	
nyomásfokozata legalább	PN 16
Hőmérséklet tűrése:	130 °C

A próbanyomás értéke (a nyomáspróbánál alkalmazott 20 °C-os hőmérsékletű közeg figyelembevételével) a hőközponti primer rendszeren egységesen:

$$PP_p = 20 \text{ (bar) /túlnyomás/}$$

1.5 Egyéb tervezői feladatok

A fogyasztónak a távhő hálózatra történő csatlakoztatásával kapcsolatban Tervező feladata az épületgépészeti, az épületvillamossági és az esetleges építészeti tervezés, mely dokumentációk a műszaki kivitelezési tervdokumentáció részét kell képezze. E dokumentációnak mindenképpen ki kell térnie a hőközpont elhelyezésére szolgáló helyiség tűzvédelmi és érintésvédelmi besorolására, valamint tartalmaznia kell a

hőközpont által ellátott gépészeti rendszerek hőhordozó közegeinek fizikai-kémiai követelményeit illetve a közeg forrásának meghatározását.

2. VONATKOZÓ JOGSZABÁLYOK, SZABVÁNYOK

2.1.1 Törvények

- 1991. évi XLV. törvény A mérésügyről
- 1993. évi XCIII. törvény A munkavédelemről
- 1995. évi LIII. törvény A környezet védelmének általános szabályairól
- 1996. évi XXXI. törvény A tűz elleni védekezésről, a műszaki mentésről és a tűzoltóságról
- 1997. évi LXXVIII. törvény Az épített környezet alakításáról és védelméről
- 2005. évi XVIII. törvény A távhőszolgáltatásról
- 2012. évi CLXXXV. törvény A hulladékról

2.1.2 Kormányrendeletek

- 127/1991. (X. 9.) Kormány rend. A mérésügyről szóló törvény végrehajtásáról
- 253/1997. (XII. 20.) Kormány rend. Az országos településrendezési és építési követelményekről
- 201/2001. (X. 25.) Kormány rend. Az ivóvíz minőségi követelményeiről és ellenőrzésrendjéről
- 157/2005. (VIII. 15.) Kormány rend. A távhőszolgáltatásról szóló 2005. évi XVIII. törvény végrehajtásáról
- 191/2009. (IX. 15.) Kormány rend. Az építőipari kivitelezési tevékenységről
- 266/2013. (VII. 11.) Kormány rend. Az építésügyi és az építésüggyel összefüggő szakmagyakorlási tevékenységekről
- 275/2013. (VII. 16.) Kormány rend. Az építési termék építménybe történő betervezésének és beépítésének, ennek során a teljesítmény igazolásának részletes szabályairól

2.1.3 Szakminiszteri rendeletek

- 8/1981. (XII. 27.) IpM rend. Kommunális- és Lakóépületek Érintésvédelmi Szabályzatáról
- 5/1993. (XII. 26.) MüM rend. A munkavédelemről szóló 1993. évi XCIII. törvény egyes rendelkezéseinek végrehajtásáról
- 79/1997. (XII. 31.) IKIM rend. Az egyes villamossági termékek biztonsági követelményeiről és az azoknak való megfelelésértékeléséről
- 9/2001. (IV. 5.) GM rend. A nyomástartó berendezések és rendszerek biztonsági követelményeiről és megfelelés tanúsításáról
- 3/2002. (II. 8.) SzCsM-EüM rend. A munkahelyek munkavédelmi követelményeinek minimális szintjéről
- 4/2002. (II. 20.) SzCsM-EüM rend. Az építési munkahelyeken és az építési folyamatok során megvalósítandó minimális munkavédelmi követelményekről
- 72/2003. (X. 29.) GKM rend. A Feszültség Alatti Munkavégzés Biztonsági Szabályzatának kiadásáról
- 45/2004. (VII. 26.) BM-KvVM rend. Az építési bontási hulladék kezelésének részletes szabályairól
- 7/2006. (V. 24.) TNM rend. Az épületek energetikai jellemzőinek meghatározásáról
- 62/2006. (VIII. 30.) GKM rend. Az elektromágneses összeférhetőségről
- 27/2008. (XII. 3.) KvVM-EüM rend. A környezeti zaj- és rezgésterhelési határértékek megállapításáról
- 54/2014. (XII. 5.) BM rend. Az Országos Tűzvédelmi Szabályzatról
- 45/2011. (X. 29.) BM rend. A tűzvédelmi szakvizsgára kötelezett foglalkozási ágakról, munkakörökről, a tűzvédelmi szakvizsgával összefüggő oktatásszervezésről és a tűzvédelmi szakvizsga részletes szabályairól

2.1.4 Szabványok

Gépész szabványok

- MSZ-04-140-2:1991 Épületek és épülethatároló szerkezetek hőtechnikai számításai. Hőtechnikai méretezés
- MSZ-04-140-3:1987 Épületek és épülethatároló szerkezetek hőtechnikai számításai. Fűtési hőszükséglet-számítás
- MSZ-04-132:1991 Épületek vízellátása
- MSZ-04-134:1991 Épületek csatornázása
- MSZ-04-804-1:1989 Építő- és szerelőipari csővezetékek, szerelvények. Épületgépészeti csővezetékek
- MSZ-04-803-10:1990 Építő- és szerelőipari épületszerkezetek. Épületgépészeti hőszigetelések
- MSZ-09-85.0009:1986 Távhőrendszerek forróvizének minőségi követelményei
- MSZ-09-85.0011:1988 Forróvíz hőhordozójú távhőrendszerek biztonságtechnikai követelményei
- MSZ EN 1434-1, 2, 3, 4, 5, 6 Hőmennyiségmérők, szabványsorozat
- MSZ EN 10220:2003 Varrat nélküli és hegesztett acélcsövek. Méretek és hosszegységenkénti tömegek
- MSZ EN 10255:2004+A1:2007 Hegesztésre és menetvágásra alkalmas ötvözetlen acélcsövek. Műszaki szállítási feltételek
- MSZ EN 10216-2:2014 Varrat nélküli acélcsövek nyomástartó berendezésekhez. Műszaki szállítási feltételek. 2. rész*: Növelt hőmérsékleten szavatolt tulajdonságú ötvözetlen és ötvözött acélcsövek
- MSZ EN 10217-2:2007 Hegesztett acélcsövek nyomástartó berendezésekhez. Műszaki szállítási feltételek. 2. rész*: Növelt hőmérsékleten szavatolt tulajdonságú, villamos hegesztéssel készült, ötvözetlen és ötvözött acélcsövek
- MSZ EN 287-1:2012 Hegesztők minősítése. Ömlesztőhegesztés. 1. rész: Acélok
- MSZ EN ISO 15609-1:2005 Fémek hegesztési utasítása és hegesztéstechnológiájának minősítése. Hegesztéstechnológiai utasítás. 1. rész: Ívhegesztés.
- MSZ EN 12062:2004 Hegesztett kötések roncsolásmentes vizsgálata. Fémekre vonatkozó általános szabályok
- MSZ EN 970:1999 Fémek ömlesztőhegesztéssel készített kötéseinek roncsolásmentes vizsgálata. Szemrevételezéses vizsgálat
- MSZ EN ISO 5817:2014 Hegesztés. Acél, nikkelt, titán és ötvözetek ömlesztőhegesztéssel (a lézer- és az elektronsugaras kivételével) készített kötése. Az eltérések minőségszintjei (ISO 5817:2014)
- MSZ EN ISO 3834-2:2006 Fémek ömlesztőhegesztésének minőségirányítási követelményei. 2. rész: Teljes körű minőségirányítási követelmények

- MSZ ISO 8501-2:1997 Acélfelületek előkészítése festékek és hasonló termékek felhordása előtt. A felületi tisztaság vizuális értékelése. 2. rész: Az előzőleg festett, az eredeti bevonat részleges eltávolítása utáni acélfelületek előkészítési fokozatai
- MSZ 18151-1:1982 Immissziós zajhatárértékek. Munkahelyeken fellépő megítélési és legnagyobb A-hangnyomásszintek meghatározása Lakó- és középületek helyiségeiben megengedett egyenértékű A-hangnyomásszintek

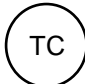
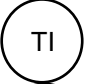
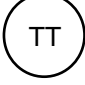

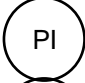





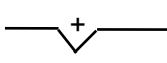
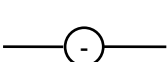
Elektromos szabványok

- MSZ 2364 / MSZ HD 60364 Kisfeszültségű villamos berendezések
- MSZ EN 60204-1:2010 Gépi berendezések biztonsága. Gépek villamos szerkezetei. 1. rész: Általános előírások
- MSZ EN 60439-1:2000 Kisfeszültségű kapcsoló- és vezérlőberendezések. 1.rész: Tipizált és részlegesen tipizált berendezések
- MSZ EN 60439-2:2000 Kisfeszültségű kapcsoló- és vezérlőberendezések. 2. rész: Burkolt síncsatornás rendszerek (síncsatornák) egyedi követelményei
- MSZ EN 60439-3:1995 Kisfeszültségű kapcsoló- és vezérlőberendezések. 3. rész: Szakképzetlen személyek által hozzáférhető kisfeszültségű kapcsoló- és vezérlőberendezések egyedi követelményei. Elosztótáblák
- MSZ 447:2009 Csatlakoztatás kisfeszültségű közcélú elosztóhálózatra
- MSZ EN 60529:2001 Villamos gyártmányok burkolatai által nyújtott védettségi fokozatok
- MSZ EN 60617 Villamos rajzjelek
- MSZ 10900: 1970 Kisfeszültségű villamos berendezések időszakos (tűzvédelmi) ellenőrzése
- MSZ 4851 Érintésvédelmi vizsgálati módszerek
- MSZ EN 62305 Villámvédelem
- MSZ EN 50110-1: 2005 Villamos berendezések üzemeltetése
- MSZ 1585: 2012 Villamos berendezések üzemeltetése

3. MELLÉKLETEK

3.1 Rajzi melléletek

Jelmagyarázat a rajzi melléletekhez

JEL	FELADAT, MŰKÖDÉS LEÍRÁSA
	Hőmérséklet automatikus szabályozása
	Helyi hőmérséklet-érték kijelzése (helyi hőmérő)
	Hőmérséklet jelátalakítása, távadása
	Hőmérsékletről történő biztonsági működtetés, reteszelés (Biztonsági hőmérsékletőr, kapcsoló termosztáttal)
	Helyi nyomás-érték kijelzése (helyi nyomásmérő)
	Térfogatáram automatikus szabályozása
	Térfogatáram jelátalakítása, távadása
	Térfogatáram összegzés, integrálás (Víz mérő)
	Több jellemző (térfogatáram, hőmérsékletek) felhasználásával történő összegzés (Hőmennyiség mérés)
	Nyomáskülönbség automatikus szabályozása
	felső határértéknél zár
	folyamatosan növekvő jelre zár

Minden szaggatott vonal alternatív megoldást jelent

3.1.1 Ábrák

1. ábra: Primer hőfogadó állomás kialakítása

2. ábra: Felhasználói központ kialakítása osztatlan HMV termelő berendezéssel

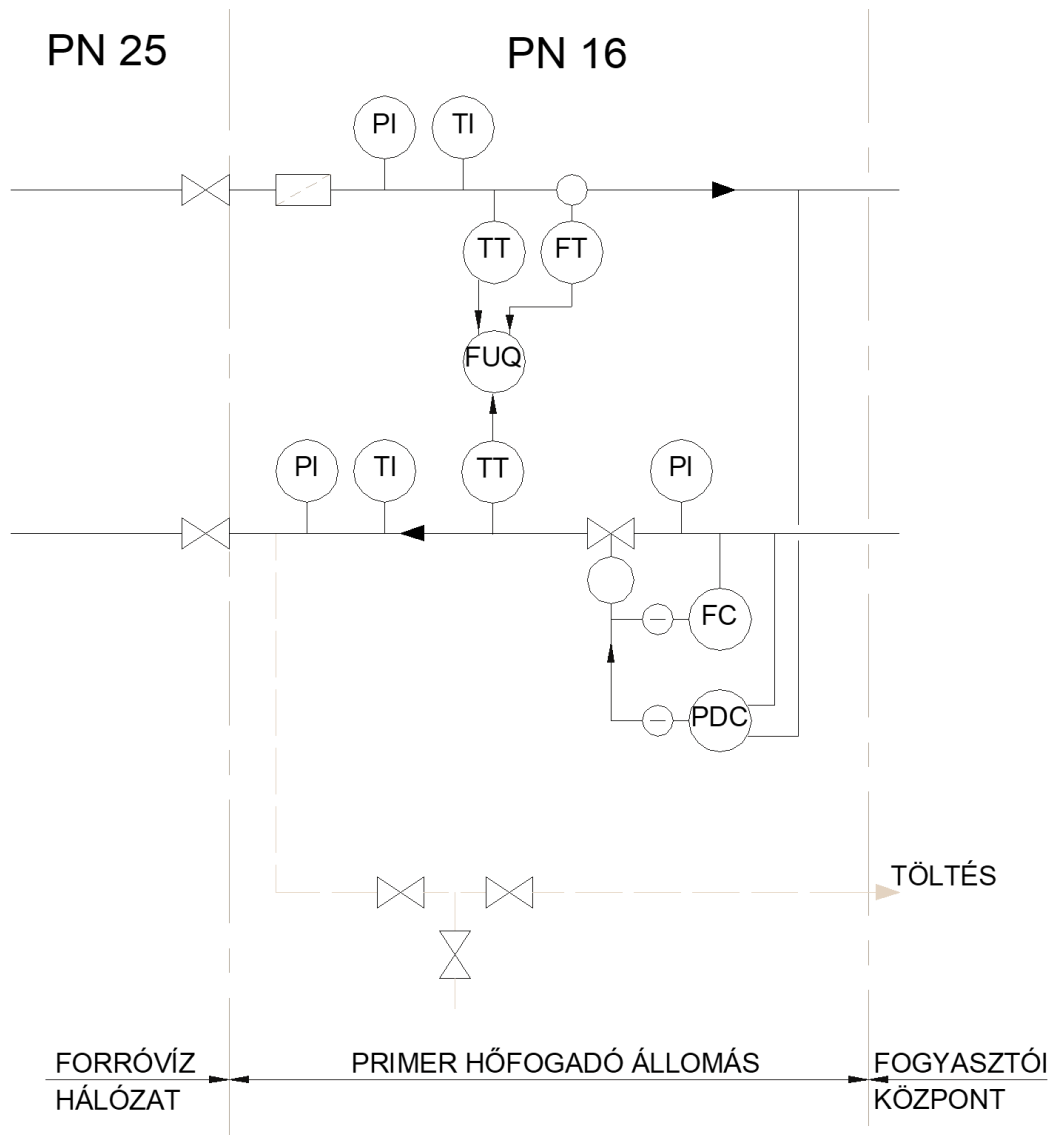
3. ábra: Fűtési berendezés kialakítása a felhasználói központban

4/1. ábra: Egylépcsős HMV termelő berendezés hibrid (párhuzamos-soros) tárolóval

4/2. ábra: Kétlépcsős HMV termelő berendezés hibrid (párhuzamos-soros) tárolóval

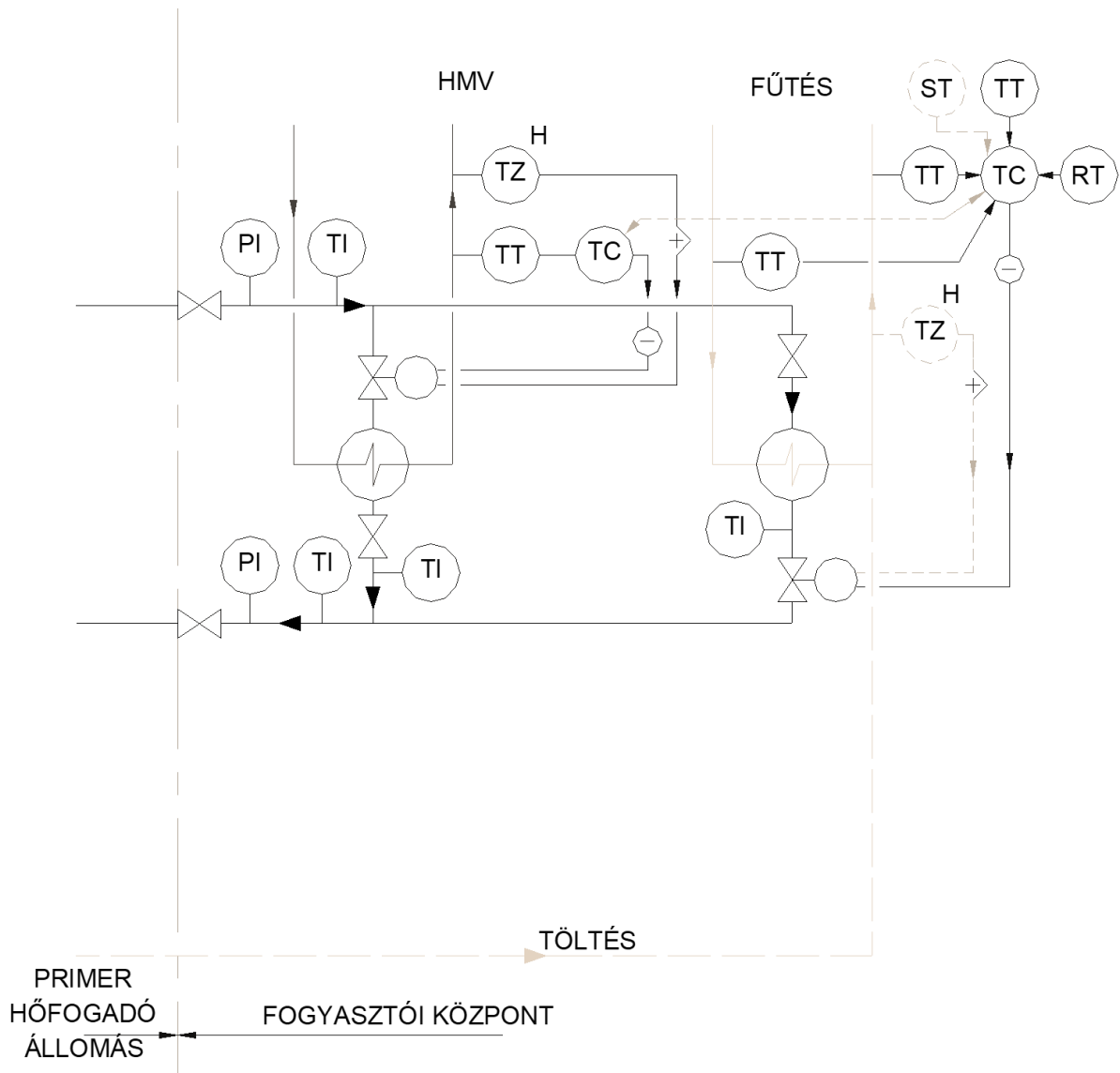
PRIMER HŐFOGADÓ ÁLLOMÁS KIALAKÍTÁSA

1.ábra



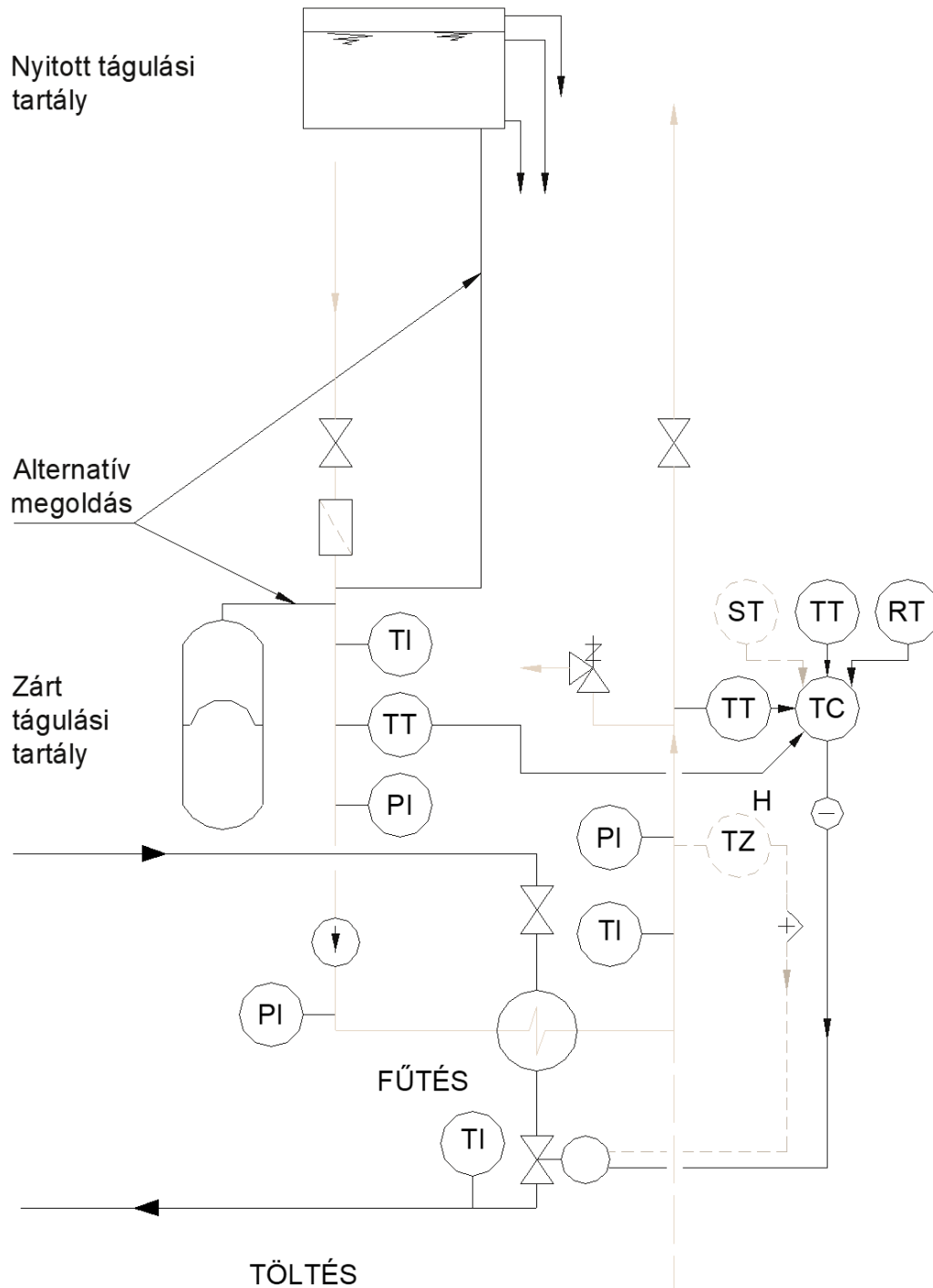
FELHASZNÁLÓI KÖZPONT KIALAKÍTÁSA OSZTATLAN HMV TERMELŐ BERENDEZÉSSEL

2.ábra



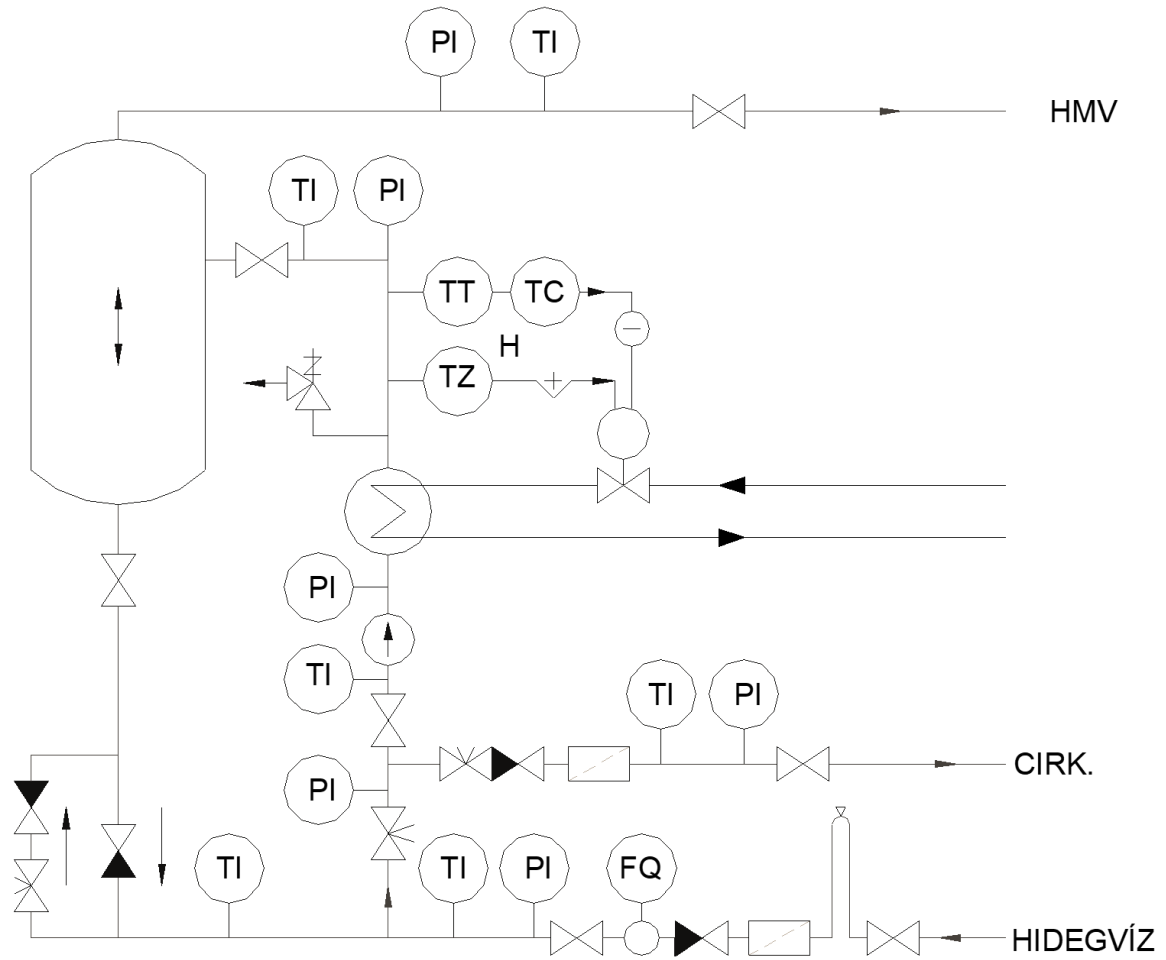
FŰTÉSI BERENDEZÉS KIALAKÍTÁSA A FELHASZNÁLÓI KÖZPONTBAN

3.ábra



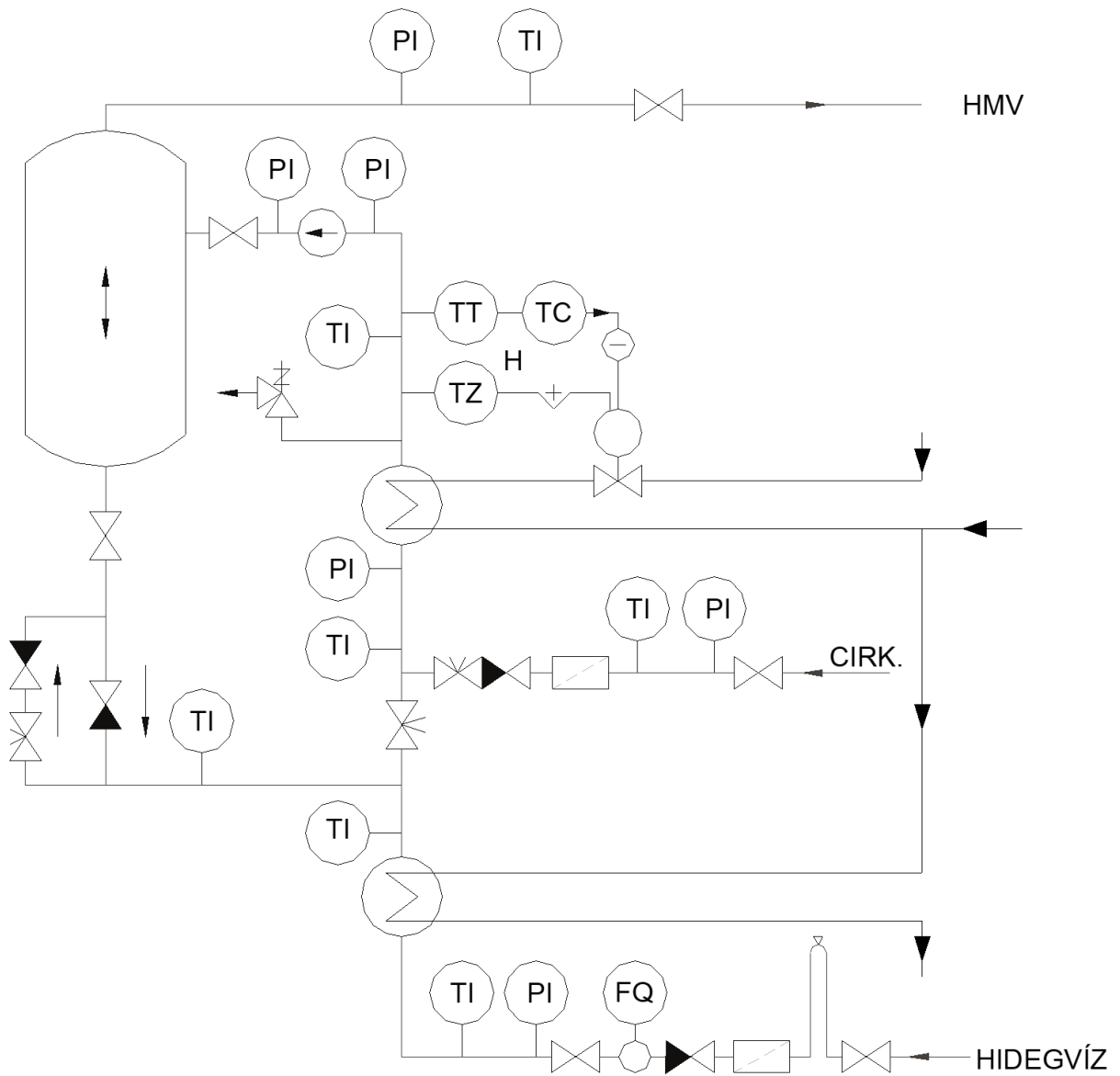
EGYLÉPCSŐS HMV TERMELŐ BERENDEZÉS HIBRID (PÁRHUZAMOS-SOROS) TÁROLÓVAL

4/1. ábra



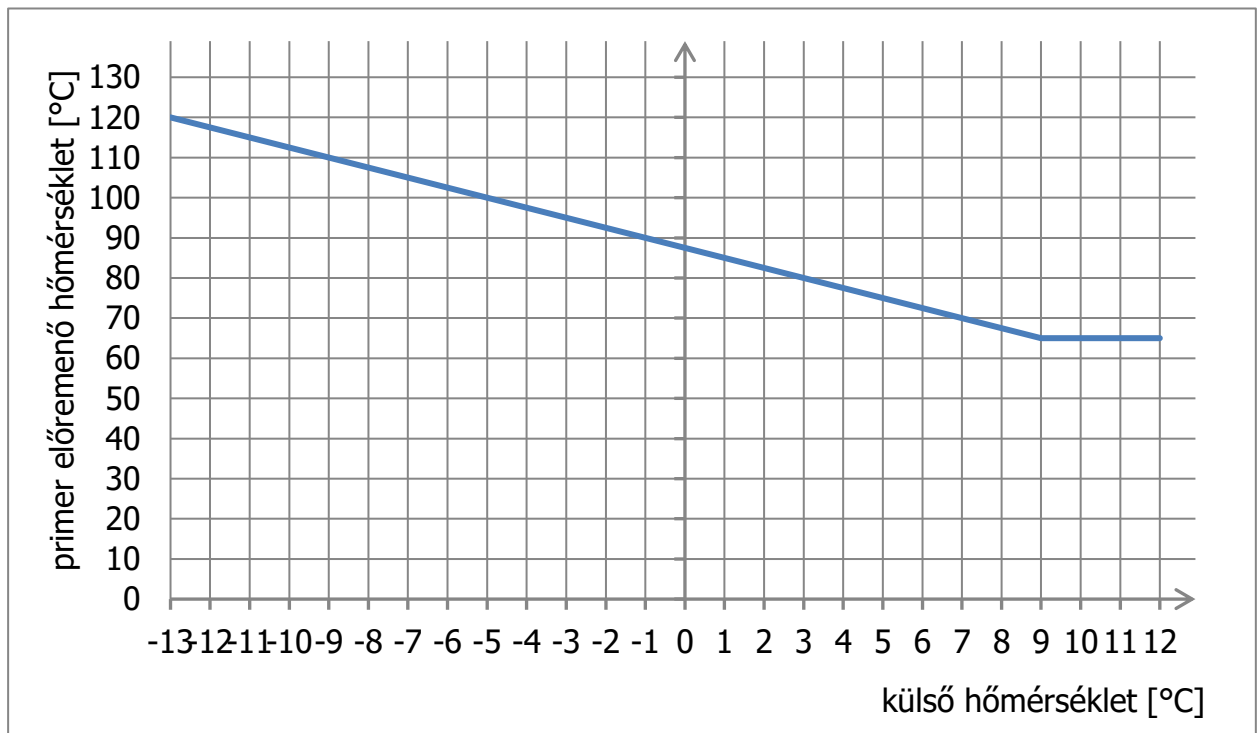
KÉTLÉPCSŐS HMV TERMELŐ BERENDEZÉS HIBRID (PÁRHUZAMOS-SOROS) TÁROLÓVAL

4/2. ábra



3.1.2 Diagramok

1. diagram: I-es forróvizes üzemi fűtési menetrend
2. diagram: II-es forróvizes üzemi fűtési menetrend
3. diagram: melegvizes üzemi fűtési menetrend

I.-ES FORRÓVIZES ÜZEMI FŰTÉSI MENETREND**1. diagram****Érvényes az alábbi hőforrások által ellátott területekre:****Saját hőforrások:**

Észak-budai fűtőmű

Füredi úti fűtőmű

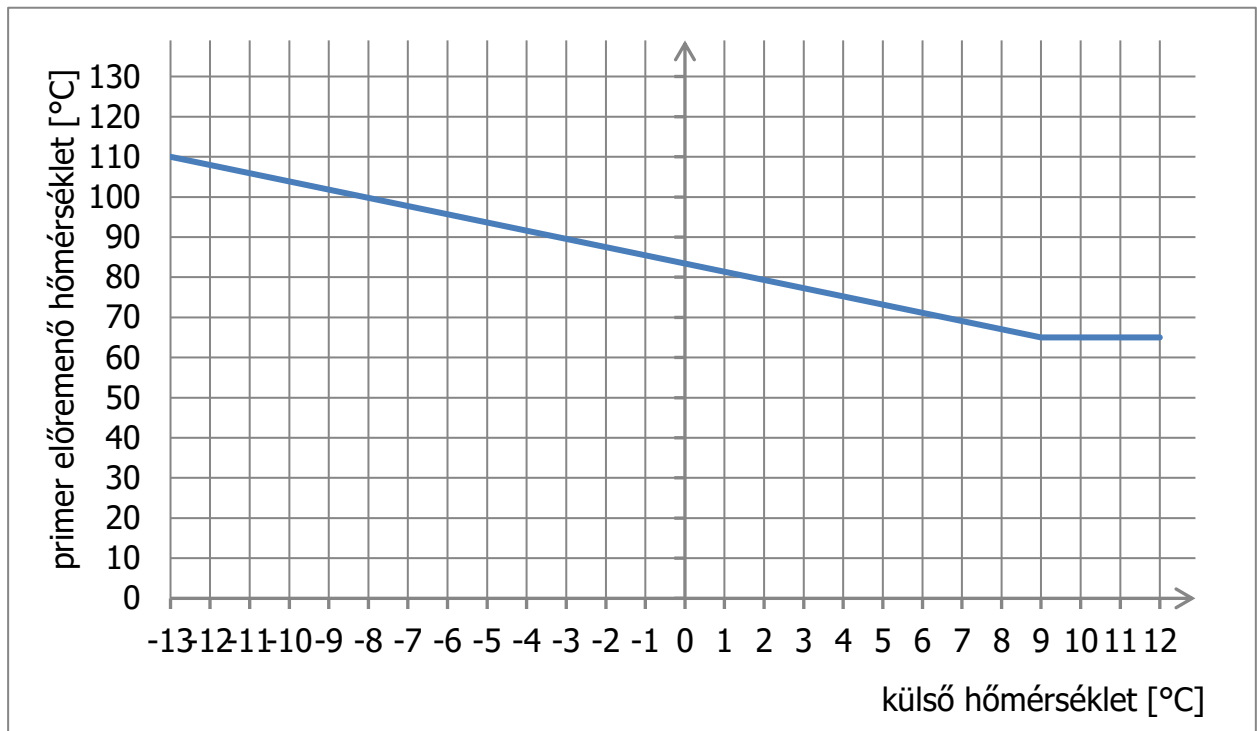
Újpalotai fűtőmű

Idegen (külső) hőforrások:

Újpesti erőmű

Kispesti erőmű

Csepeli erőmű

II.-ES FORRÓVIZES ÜZEMI FŰTÉSI MENETREND**2. diagram**

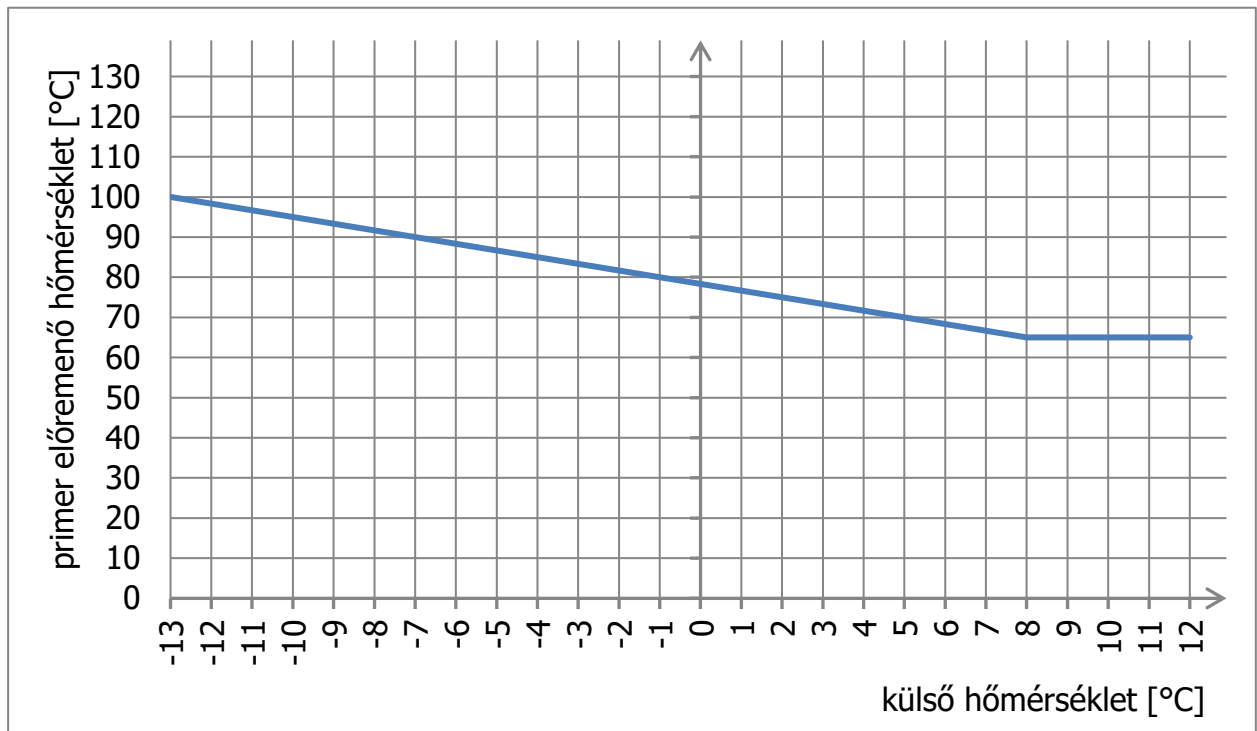
Érvényes az alábbi hőforrások által ellátott területekre:

Saját hőforrások:

Rákoskeresztúri fűtőmű

Idegen (külső) hőforrások:

Kelenföldi erőmű

MELEGVIZES ÜZEMI FŰTÉSI MENETREND**3. diagram**

Érvényes az alábbi hőforrások által ellátott területekre:

Saját hőforrások:

Rózsakerti fűtőmű

Idegen (külső) hőforrások: